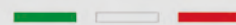


BECCHETTI BAL

dal 1882. le maniglie.



DESIGN BY STEFANO PASOTTI

C

O

L

O

N

N

A

T

O



MANIGLIA COLONNATO

Lavorazione artigianale

ARTE CLASSICA

L' arte!

L'arte fa parte del nostro mondo, fin dalla notte dei tempi. E si è evoluta in modi molto diversi a seconda delle civiltà che l'hanno interpretata.

La maniglia **Colonnato** si ispira a quella che chiamiamo "arte classica".



FINITURE



Ottone Lucido Naturale



Nichel Anticato

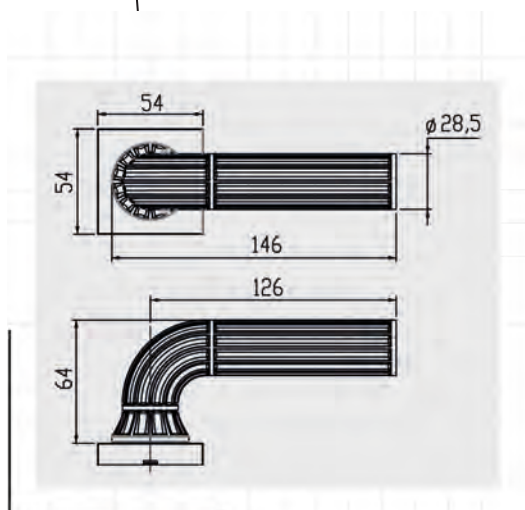


Ottone bronzato graffiato opaco



PVD Rame

made in Italy



DESCRIZIONE

Maniglia realizzata in **Ottone** ottenuta tramite processo di forgiatura e riprese di lavorazioni meccaniche specifiche per il montaggio su una rosetta quadra scelta per richiamare il piedistallo delle colonne.