

C

R

O

N

O



MANIGLIA CRONO

*Lavorazione
artigianale*

MINIMAL ART

Il tempo.
Il tempo è un elemento
imprescindibile nelle nostre vite.
È presente sì, ma non lo riusciamo a
vedere. Siamo però in grado di
misurarlo. Ed è da questi semplici
elementi che siamo partiti, per la
creazione della maniglia **Crono**.



FINITURE



Cromato Satinato



Ottone Verniciato Satinato Opaco

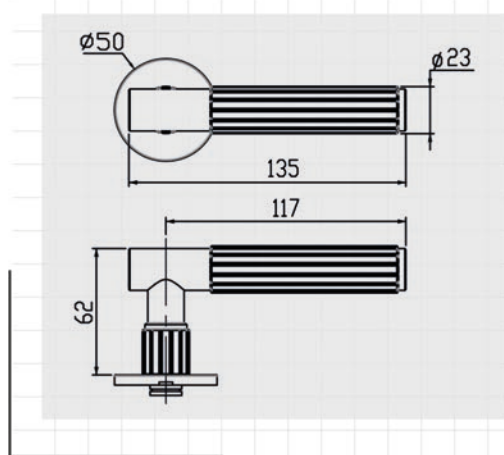


PVD Graphite



Nichel Lucido

*made
in
Italy*



DESCRIZIONE

Maniglia realizzata in **Ottone** da una specifica barra estrusa a disegno che richiama la corona dei cronometri. Accoppiata su una rosetta tonda di profilo basso. Con la possibilità di abbinarlo al nottolino girevole realizzato con lo stesso stile.