

T
E
S
S **A**



MANIGLIA TESSA

*Lavorazione
artigianale*

Streamline

I motori, la velocità... Nel 1933 una casa automobilistica creò la prima camera del vento per rendere aerodinamiche le proprie auto.

Da quel momento in poi tutto cambiò e nacque lo streamline, la nostra maniglia **Tessa** nasce proprio ispirandosi a quel movimento.



FINITURE



Cromato Santinato

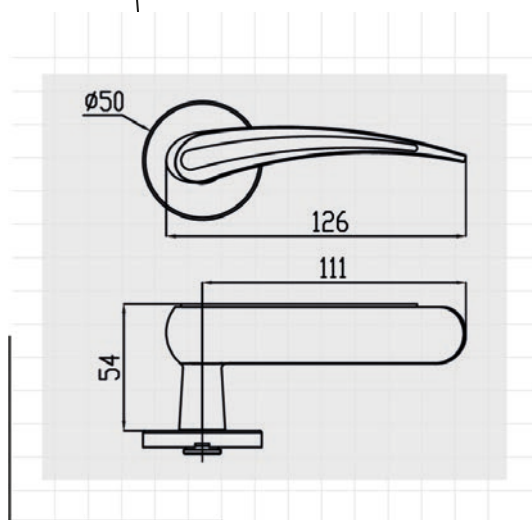


Laccato Nero



Cromato Lucido

*made
in
Italy*



DESCRIZIONE

Maniglia realizzata in **Zama** con tecnologie all'avanguardia nei processi di pressofusione. Montata su rosetta tonda.