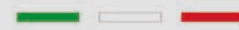
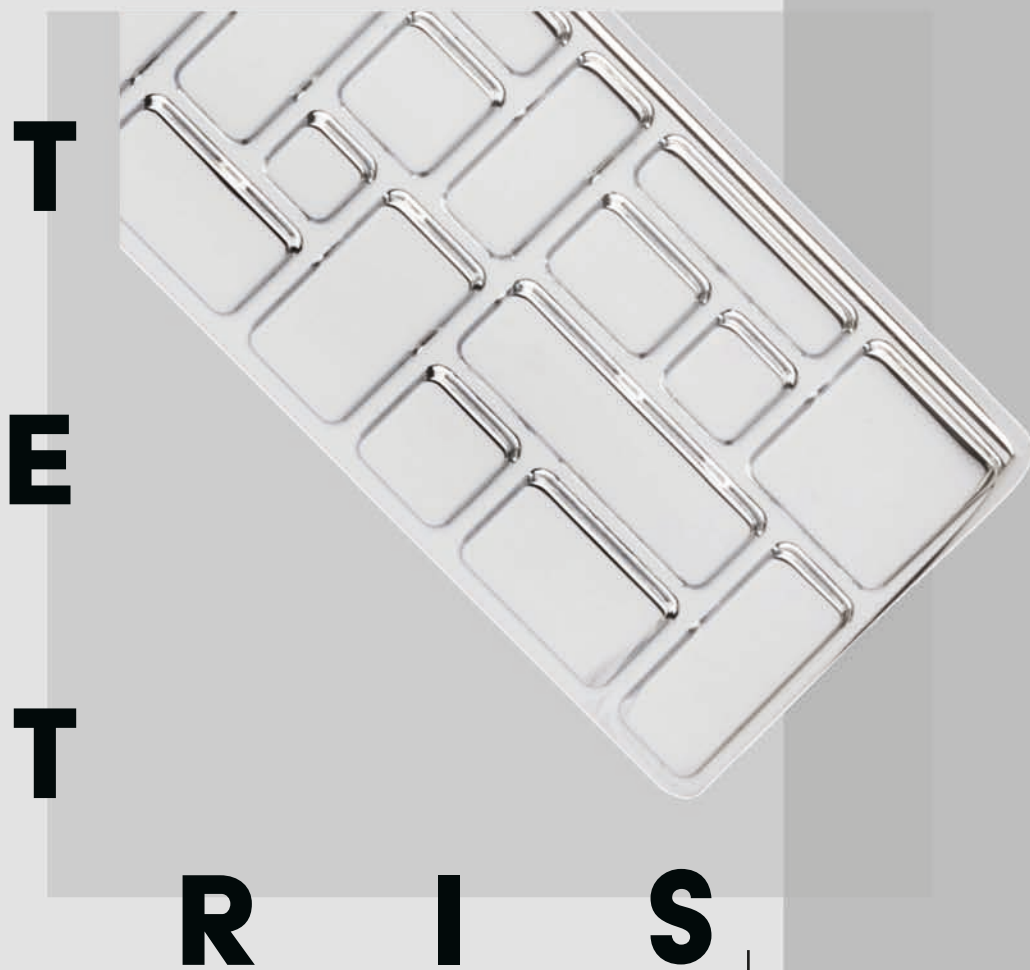


BECCHETTI BAL

dal 1882. le maniglie.



DESIGN STUDIO MARIANI



MANIGLIA TETRIS

Lavorazione artigianale

ART DÈCO

Che periodo incredibile è stato l'art dèco.

Un periodo caratterizzato dal Charleston e da forme geometriche nette e precise. Qui inizia la storia della nostra maniglia **Tetris**.



FINITURE



Cromato Lucido

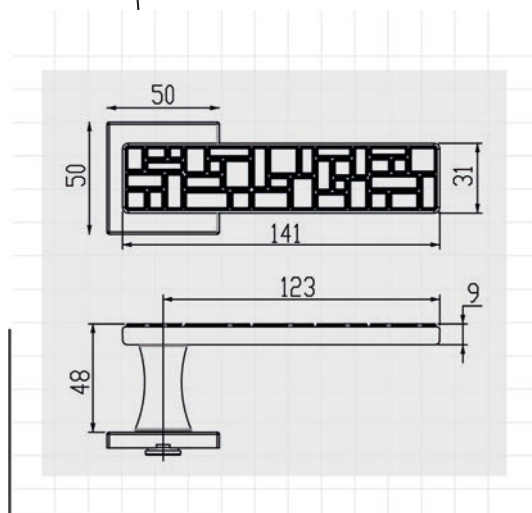


Laccato Nero



Cromato Satinato

made in Italy



DESCRIZIONE

Maniglia realizzata in **Zama** con tecnologie all'avanguardia nei processi di pressofusione. Montata su rosetta quadra.